

Алматы (7273)495-231
Ангарск (3955)60-70-56
Архангельск (8182)63-90-72
Астрахань (8512)99-46-04
Барнаул (3852)73-04-60
Белгород (4722)40-23-64
Благовещенск (4162)22-76-07
Брянск (4832)59-03-52
Владивосток (423)249-28-31
Владикавказ (8672)28-90-48
Владимир (4922)49-43-18
Волгоград (844)278-03-48
Вологда (8172)26-41-59
Воронеж (473)204-51-73
Екатеринбург (343)384-55-89
Иваново (4932)77-34-06
Ижевск (3412)26-03-58
Иркутск (395)279-98-46
Казань (843)206-01-48

Калининград (4012)72-03-81
Калуга (4842)92-23-67
Кемерово (3842)65-04-62
Киров (8332)68-02-04
Коломна (4966)23-41-49
Кострома (4942)77-07-48
Краснодар (861)203-40-90
Красноярск (391)204-63-61
Курск (4712)77-13-04
Курган (3522)50-90-47
Липецк (4742)52-20-81
Магнитогорск (3519)55-03-13
Москва (495)268-04-70
Мурманск (8152)59-64-93
Набережные Челны (8552)20-53-41
Нижний Новгород (831)429-08-12
Новокузнецк (3843)20-46-81
Ноябрьск (3496)41-32-12
Новосибирск (383)227-86-73
Киргизия (996)312-96-26-47

Омск (3812)21-46-40
Орел (4862)44-53-42
Оренбург (3532)37-68-04
Пенза (8412)22-31-16
Петрозаводск (8142)55-98-37
Псков (8112)59-10-37
Пермь (342)205-81-47
Ростов-на-Дону (863)308-18-15
Рязань (4912)46-61-64
Самара (846)206-03-16
Санкт-Петербург (812)309-46-40
Саратов (845)249-38-78
Севастополь (8692)22-31-93
Симферополь (3652)67-13-56
Смоленск (4812)29-41-54
Сочи (862)225-72-31
Ставрополь (8652)20-65-13
Сургут (3462)77-98-35
Россия (495)268-04-70

Сыктывкар (8212)25-95-17
Тамбов (4752)50-40-97
Тверь (4822)63-31-35
Тольятти (8482)63-91-07
Томск (3822)98-41-53
Тула (4872)33-79-87
Тюмень (3452)66-21-18
Ульяновск (8422)24-23-59
Улан-Удэ (3012)59-97-51
Уфа (347)229-48-12
Хабаровск (4212)92-98-04
Чебоксары (8352)28-53-07
Челябинск (351)202-03-61
Череповец (8202)49-02-64
Чита (3022)38-34-83
Якутск (4112)23-90-97
Ярославль (4852)69-52-93
Казахстан (772)734-952-31

Aristo RT TIG

Robotic TIG Torch



Industry

- Automotive
- Transport
- General Industry
- Light Fabrication
- Shipbuilding

The Aristo® RT TIG is the ideal robotic TIG welding solution suitable for 2.4 mm to 4.8 mm electrodes.

Robot: ABB, KUKA, Motoman or Fanuc

Power source: Aristo® Mig U5000i/5000iw

Interface: Aristo® U8₂ / W8₂

Torch: Aristo® RT Robotic Torch TIG

- Reliable cooling of the tungsten electrode and efficient current transfer due to the electrode clamping system
- Optimized gas shielding
- Reproducible positioning of the tungsten electrode with the optional adjustment tool
- Torch can be installed in two different positions for easy adaptation to the welding task
- Torch suitable for cold wire feeding but needs cold wire feeder

Specifications

Rating / Duty cycle – water cooled	
AC	400A at 100%
DC	500A at 100%
Electrode Diameter	2.4 – 4.8mm
Cold wire guide	0.8 – 1.2mm

Ordering Information

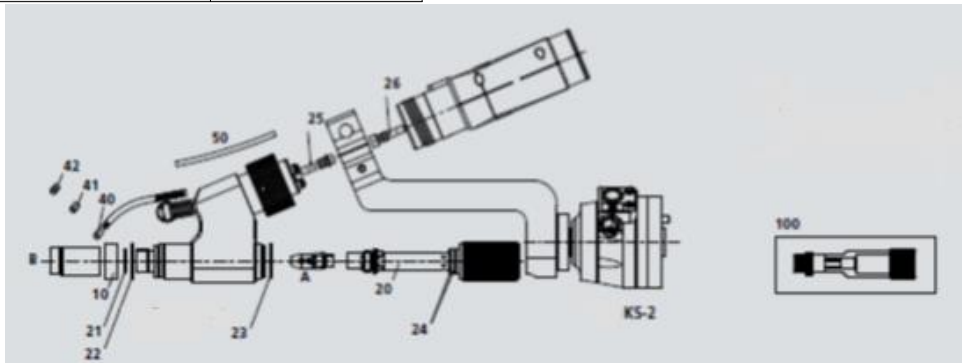
Description	Part Number
RT TIG Torch (includes 08.-1.2 guide nozzles)	0459990133

Options & Accessories

Description	Part Number
Torch mount RT TIG, 23°	0459990134
KS-2-TIG safety off mechanism	0459990135
Cable ass. RT TIG 5m Dinse	0459990108
PA-liner (5.40 m)0.8-1.2mm	0459990118
Cable assy RT TIG 1.5m Euro	0459990107
PA-liner (2.00 m) 0.8-1.2 mm	0459990117
PA-liner RT TIG 0.8-1.2 mm	0459990116
Electrode clamp 2.4 mm (3/32")	0459990121
Electrode clamp 3.2 mm (1/8")	0459990122
Electrode clamp 4.0 mm (5/32")	0459990123
Electrode clamp 4.8 mm (3/16")	0459990124
Gas nozzle 9.5mm (3/8") L=42mm	0459990125
Gas nozzle 11mm (7/16") L=42mm	0459990126
Gas Nozzle 12.5mm (1/2") L=42mm	0459990127
Gas Nozzle 17.5mm (7/16") L=42mm	0459990128

Wear & Spare Parts

Description	Position	Part Number
Insulator ceramic	10	0459990109
Electrode holder RT TIG	20	0459990110
Wire guide nipple torch side	24	0459990111
Wire guide nipple cable side	25	0459990112
Guide nozzle 0.8mm (1 groove)	40	0459990113
Guide nozzle 1.0mm (2 grooves)	41	0459990114
Guide nozzle 1.2mm(3 grooves)	42	0459990115
PA-liner RT TIG 0.8-1.2 mm	50	0459990116
PA-liner (2.00 m) 0.8-1.2 mm		0459990117
PA-liner (5.40 m)0.8-1.2mm		0459990118
Adjustment tool for electrode	100	0459990119
Maintenance Kit (includes O-rings 21-24 & hex key for the clamp)		0459990120



<https://esab.nt-rt.ru> | | eba@nt-rt.ru

Алматы (7273)495-231
 Ангарск (3955)60-70-56
 Архангельск (8182)63-90-72
 Астрахань (8512)99-46-04
 Барнаул (3852)73-04-60
 Белгород (4722)40-23-64
 Благовещенск (4162)22-76-07
 Брянск (4832)59-03-52
 Владивосток (423)249-28-31
 Владикавказ (8672)28-90-48
 Владимир (4922)49-43-18
 Волгоград (844)278-03-48
 Вологда (8172)26-41-59
 Воронеж (473)204-51-73
 Екатеринбург (343)384-55-89
 Иваново (4932)77-34-06
 Ижевск (3412)26-03-58
 Иркутск (395)279-98-46
 Казань (843)206-01-48

Калининград (4012)72-03-81
 Калуга (4842)92-23-67
 Кемерово (3842)65-04-62
 Киров (8332)68-02-04
 Коломна (4966)23-41-49
 Кострома (4942)77-07-48
 Краснодар (861)203-40-90
 Красноярск (391)204-63-61
 Курск (4712)77-13-04
 Курган (3522)50-90-47
 Липецк (4742)52-20-81
 Магнитогорск (3519)55-03-13
 Москва (495)268-04-70
 Мурманск (8152)59-64-93
 Набережные Челны (8552)20-53-41
 Нижний Новгород (831)429-08-12
 Новокузнецк (3843)20-46-81
 Ноябрьск (3496)41-32-12
 Новосибирск (383)227-86-73
 Киргизия (996)312-96-26-47

Омск (3812)21-46-40
 Орел (4862)44-53-42
 Оренбург (3532)37-68-04
 Пенза (8412)22-31-16
 Петрозаводск (8142)55-98-37
 Псков (8112)59-10-37
 Пермь (342)205-81-47
 Ростов-на-Дону (863)308-18-15
 Рязань (4912)46-61-64
 Самара (846)206-03-16
 Саранск (8342)22-96-24
 Санкт-Петербург (812)309-46-40
 Саратов (845)249-38-78
 Севастополь (8692)22-31-93
 Симферополь (3652)67-13-56
 Смоленск (4812)29-41-54
 Сочи (862)225-72-31
 Ставрополь (8652)20-65-13
 Сургут (3462)77-98-35
 Россия (495)268-04-70

Сыктывкар (8212)25-95-17
 Тамбов (4752)50-40-97
 Тверь (4822)63-31-35
 Тольятти (8482)63-91-07
 Томск (3822)98-41-53
 Тула (4872)33-79-87
 Тюмень (3452)66-21-18
 Ульяновск (8422)24-23-59
 Улан-Удэ (3012)59-97-51
 Уфа (347)229-48-12
 Хабаровск (4212)92-98-04
 Чебоксары (8352)28-53-07
 Челябинск (351)202-03-61
 Череповец (8202)49-02-64
 Чита (3022)38-34-83
 Якутск (4112)23-90-97
 Ярославль (4852)69-52-93
 Казахстан (772)734-952-31